

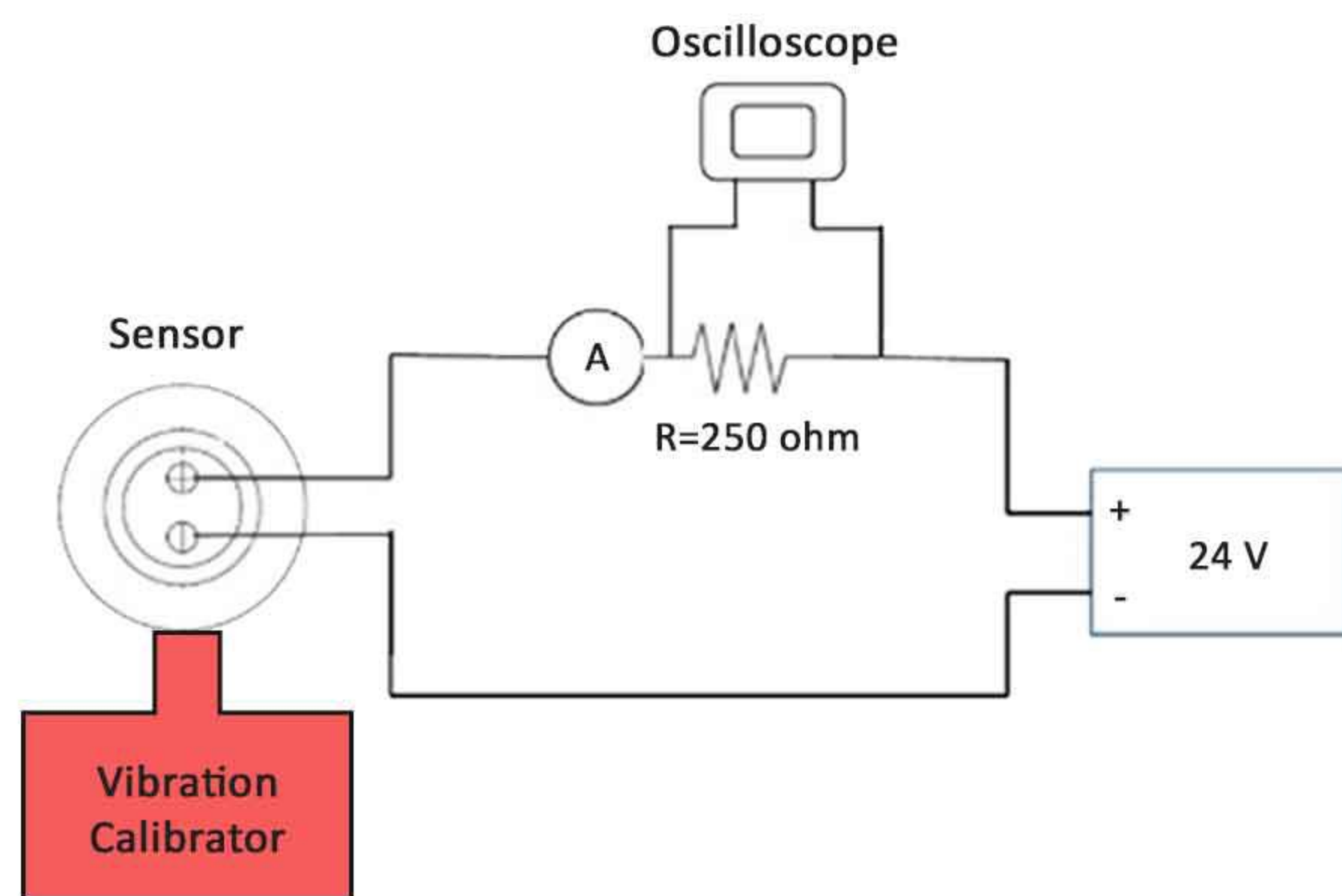


مشخصات سنسور ویبره ساخته شده در جدول زیر داده شده است. طراحی به صورتی انجام شده که با توجه به درخواست کارفرما می توان آن را برای نیازهای گوناگون Custom-Design کرد.

Dynamic Range	± 50g	8g, 16g, 100g can be ordered.
Output Current	4-20 mA	Other outputs are also available: e.g. 0-5V, 0-10V, 0-20mA, Also with limit Switch.
Sensitivity	1 mA/(mm/sec)	Other sensitivities can be ordered.
Bias Voltage	18-30 V	Higher or lower driving voltages can be ordered.
Diameter	26 mm~	-
Length	60 mm~	-
Operating Temp Range	[-40 105] Celsius	-
Humidity	Waterproof	-
Short-term Drift	TBD	-
Long-term Drift	TBD	-
Temp. Sensitivity	TBD	-
Linearity	3%	Any custom velocity/current curve can be ordered
Frequency Range	10Hz - 1000Hz (Customizable 0.1Hz-14kHz)	Other frequency bands can be ordered.
Spectral Characteristics	Will be provided upon request	40dB/decade out of band attenuation. Higher order attenuation can be ordered.
Settling Time	< 1sec	will depend on requested bandwidth
Sensor Noise	25 µg/√Hz	-
Shock Tolerance	1000 g	-
Case material	Grade 316 stainless steel / 316 D	Customer Order
Socket interface	2-pin military connector	Customer Order
Measuring field [RMS]	0-20 mm/s	Customer Order



برای انجام یک تست سریع و مطمئن شدن از کارکرد سنسور می توان مدار شکل زیر را بدون اسیلوسکوپ و با یک مقاومت چند صد اهم بسته و با اعمال یک ضربه به سنسور تغییر سریع جریان در آمپر متر را مشاهده کرد.



خروجی این سنسور به طور مستقیم قابل استفاده نبوده و باید یک مدار الکترونیکی مناسب با ابعاد کم و مصرف پایین طراحی شده و خروجی سنسور را در باند فرکانسی مناسب با حساسیت لازم به صورت یک جریان 4-20mA (Current loop) در محدوده کاری مورد نظر در اختیار قرار دهد. بلوک دیاگرام شکل زیر شماتیک کلی این طراحی را نشان می دهد.



Vibration Sensor

Model CV1 24v 4-20mA

ساخت سنسور ویبره جریانی

سنسورهای ویبره به طور گسترده در صنایع مختلف جهت سنجش و آنالیز ارتعاشات دستگاه های مختلف نظیر موتورها، ژنراتورها، سازه ها و ... مورد استفاده قرار می گیرند. این سنسور ها به دو دسته کلی خروجی آنالوگ و خروجی دیجیتال تقسیم بندی میشوند. سنسورهای خروجی دیجیتال عمدتاً در موارد خاص و در سیستمهایی با طراحی جدید مورد استفاده قرار می گیرند در حالیکه سنسور های خروجی آنالوگ به وفور در صنایع مختلف نصب می باشند و به طور گسترده جهت پایش وضعیت سیستم های مختلف صنعتی مورد استفاده قرار می گیرند.

سنسور های آنالوگ به دو دسته ولتاژی و جریانی تقسیم بندی می شوند. در حالی که سنسورهای ولتاژی کمیت شتاب (سرعت) را به صورت یک سیگنال ولتاژ ارائه می دهند، در سنسور های جریانی خروجی به صورت یک جریان 4-20mA استاندارد صنعتی تولید می شود.

دریافت تاییدیه صلاحیت در فراخوان ارزیابی کیفی سازندگان داخلی سنسورهای ارتعاشی از شرکت مادر تخصصی تولید نیروی برق حرارتی ایران

صفحه: ۱ از ۱
تاریخ تهیه گزارش: ۱۳۰۲/۰۱/۲۳
کاربر تهیه کننده: خدمات فنی و بازرگانی تکسا نیروی کرمان

نتیجه ارزیابی کیفی

مناقشه گر محترم: خدمات فنی و بازرگانی تکسا نیروی
بارگشت به پاسخ استعلام شماره ۳۱۰۱۰۰۵۰۱۱۰۰۰۰۶۰۶ شما در خصوص "فراخوان ارزیابی کیفی جهت لیست کوتاه ارزیابی صلاحیت سازندگان سنسورهای ارتعاشی" نایب صلاحیت شده اید.

اطلاعات ارزیابی کیفی
شماره فراخوان ارزیابی کیفی: ۳۰۱۰۰۵۰۱۱۰۰۰۰۲۳
نام دستگاه اجرایی مناقسه گزار: شرکت مادر تخصصی تولید نیروی برق حرارتی
امتیاز ارزیابی کیفی مناقسه گر جاری: ۱۰۰۰
تاریخ شروع اعتبار: ۱۳۰۱/۱۲/۲۱
حداقل امتیاز قابل قبول ارزیابی کیفی: ۶۰۰
تاریخ پایان اعتبار: -

در طراحی موجود از المان شتاب سنج MEMS با مشخصات مشابه سنسور پیزوالکتریک که توسط شرکت های سازنده قطعات نیمه هادی معتبر خارجی تولید میشود به عنوان المان اصلی سنجش شتاب استفاده می شود. این المان دارای حساسیت، محدوده دمایی، خطی بودن و سایر پارامترهای استاندارد می باشد که توسط شرکت تولید کننده آن مورد تایید می باشد.

خروجی این سنسور به طور مستقیم قابل استفاده نبوده و باید یک مدار الکترونیکی مناسب با ابعاد کم و مصرف پایین طراحی شده و خروجی سنسور را در باند فرکانسی مناسب با حساسیت لازم به صورت یک جریان (Curent loop) در محدوده کاری 4-20mA مورد نظر در اختیار قرار دهد.

مشخصات و کد ملی سنسور ویبره جریانی

English | ساخت ایران | ایران کد

ترانسmitter ارتعاش محاورتی مدل CV1 نام تجاری تکسا نیرو مرجع سازنده خدمات فنی و بازرگانی تکسا نیروی کرمان مرجع عرضه کننده خدمات فنی و بازرگانی تکسا نیروی کرمان

Vibration transmitter, proximity, model CV1, brand TAKSA NIROO, producer TAKSA NIROO KERMAN TRADE & TECHNICAL SERVICE, distributor TAKSA NIROO KERMAN TRADE & TECHNICAL SERVICE

International Code

- 33 ISIC
- 3899 CPC
- 41 UNSPSC

نام شرکت: خدمات فنی و بازرگانی
کد ملی کالا: 2285400-13984-0006
نام تجاری: تکسا نیرو
شماره فنی: -
GS1: -

بزرگی های کالا | اطلاعات مبدا | مجوزها | تصاویر

- بوع: محاورتی
- مدل: CV1
- نام تجاری: تکسا نیرو
- مرجع سازنده: خدمات فنی و بازرگانی تکسا نیروی کرمان

سفارش امکانات زیر به صورت optional با سنسور فوق وجود دارد.

- پروتکل HART wireline / HART wireless
- سنجش دوگانه ویبره/حرارت
- سنجش شتاب / ویبره در سه جهت
- اینترفیس با سیستمهای سه سیمه و چهار سیمه
- تنظیم حساسیت / باند فرکانسی به صورت ریموت
- Data Logging

