

## دفتر مرکزی

کرمان - خیابان بهمنیار بین کوچه  
۳ و ۳۲ ساختمان یاس طبقه اول  
کد پستی: ۷۶۱۹۶۷۴۱۳۱  
تلفن: ۰۳۴ - ۳۲۴۵۵۵۸۱  
۰۳۴ - ۳۲۴۶۹۶۲۰۲  
۰۳۴ - ۳۲۴۶۸۷۵۸  
۰۳۴ - ۳۲۴۶۸۷۵۹  
فکس: ۰۳۴ - ۳۲۴۷۰۵۵۷

## دفتر تهران

تهران - بلوار اندرزگو مجتمع تجاری اداری  
سانا طبقه پنجم اداری واحد ۵۱  
کد پستی: ۱۹۳۷۷۳۵۵۳۹  
تلفن: ۰۲۱ - ۴۰۲۲۰۶۹۶

## کارخانه

کرمان - جاده کرمان باغین شهرک صنعتی شماره  
۴۱ دو خیابان نسیم - سمت راست نبش کوچه ۴۱  
شماره تماس: ۰۹۳۷۷۷۱۵۹۴۷

✉ info@taksaniroo.com

📷 @taksaniroo

🌐 @taksaniroo

# تاکسانیروی کرمان

## شرکت دانش بنیان تکسانیروی کرمان

محور اصلی فعالیت ما تهیه ، طراحی ، ساخت و  
نصب تجهیزات کنترل ابزار دقیق ، مکانیک  
الکتریک و همچنین مدیریت اجرایی پروژه ها  
بر اساس استاندارد های بین المللی با  
نگرش حرکت به سوی ساخت داخل و  
انتقال تکنولوژی می باشد.

**Taksa Niroom Kerman**

www.taksaniroo.com

## فعالیت ها

- تولید، تعمیر و خدمات پس از فروش سنسور  
ویبره جریانی

- تولید، تعمیر و خدمات پس از فروش شعله بین  
های نیروگاهی

- تولید، تعمیر و خدمات پس از فروش شیرآلات  
صنعتی مورد نیاز نیروگاهها

- تولید، تعمیر و خدمات پس از فروش عملگر های  
صنعتی (اکچوئیتور)

- تأمین پکیج های اورهال نیروگاهی

- ارائه مشاوره در زمینه تأمین قطعات و نحوه  
تعمیرات

- تأمین قطعات مکانیک، ابزار دقیق و الکترونیک واحد  
های گازی

- تأمین کلیه قطعات مکانیک، ابزار دقیق، الکترونیک،  
صنایع نفت، گاز و پتروشیمی

- شناسایی، طراحی (مهندسی معکوس) ساخت قطعات  
در داخل و یا خارج از کشور با کیفیت برابر با  
سازنده اصلی با نظارت کامل مشتری

## تامین قطعات

افتخار این را داریم که در مسیر پیشرفت روز افزون خود، علاوه بر اخذ نمایندگی های انحصاری، همکاری مستقیم و نزدیک با تعدادی از شرکت ها را به صورت حرفه ای ادامه داده ایم تا در زمینه تامین قطعات و خدمات پس از فروش بتوانیم نقش به سزایی داشته باشیم.



## نمایندگے های انحصاری

نمایندگی شرکت ایتالیایی



سازنده قطعات مکانیک توربین  
های گاز و بخار

نمایندگی شرکت آلمانی



سازنده انواع ولو و اکچوئیتور  
و قطعات ولو و اکچوئیتور

نمایندگی شرکت ژاپنی



سازنده انواع پمپ و قطعات پمپ

## مشاوره

از دیگر فعالیت های این شرکت ارائه مشاوره در زمینه تامین قطعات از طریق ساخت به روش مهندسی معکوس و یا در صورت امکان بازسازی و ارتقاء جهت کاهش هزینه ها می باشد.

کادر فنی مهندسی این شرکت اقدام به طراحی قطعات در سایت نیروگاه گیلان با روش مهندسی معکوس و ساخت قطعات مورد نیاز نمود؛ که با قیمت بسیار کمتر و کیفیت برابر با شرکت اصلی در کشور ایتالیا ساخته شد. کلیه قطعات همراه با گارانتی سازنده بود و رضایت شرکت فوق نشانه کیفیت بالای کالای ارائه شده میباشد.



حضور کارشناسان فنی متخصص در نیروگاه گیلان جهت بررسی و طراحی کوره حمام نیتريت مربوط به قرارداد شماره ۲۴۹۹/۹۴/۳۳۲ و ساخت به روش مهندسی معکوس در کشور ایتالیا مطابق با استاندارد ها با گارانتی و خدمات پس از فروش از فعالیت های ما در این زمینه می باشد.

بعد از اعلام رضایت نیروگاه گیلان، پروژه ساخت حمام نیتريت قرارداد ۱۰۹ ق ۹۵ نیروگاه دماوند همانند نیروگاه گیلان به مرحله اجرا رسید و رضایت نیروگاه سیکل ترکیبی شهدای پاکدشت دماوند گواهی بر خدمت صادقانه ما می باشد.



# Reverse Engineering

تعمیر، بازسازی، ارتقاء، تست و خدمات پس از فروش

## Repairment and Maintenance

هدف ما همواره توسعه صنایع داخلی و حرکت به سوی ساخت داخل بوده است به همین منظور این شرکت با تأسیس کارگاه تعمیرات ولو و اعزام کارشناسان خود به کشور آلمان شرکت Argus و پس از گذراندن دوره های آموزشی موفق به کسب گواهینامه تعمیر ولوها و اکچوئیتورهای شرکت نامبرده گردید در حال حاضر به عنوان نماینده انحصاری خدمات پس از فروش شرکت آرگوس در خاورمیانه میباشد.

تعمیر و راه اندازی بیش از ۲۰۰ عدد ولو نیروگاهی شامل گاز و گازوئیل متعلق به نیروگاههای دماوند، کازرون، صبا(خرمشهر و علی آباد)، فارس، اردبیل(سبلان)، کرمان، شوباد(کهنوج)، شرکت مینا (پرند) و ... در مدت زمان ۱۰ سال از فعالیتهای این شرکت در بخش خدمات پس از فروش میباشد. کلیه تجهیزات و لوازم مستقیماً از شرکت Argus تأمین می گردد و کلیه ولوها پس از تعمیر دارای گارانتی یکساله میباشد.



### مراحل انجام

بلافاصله بعد از ورود ولو و اکچوئیتور به کارگاه این شرکت و انجام مراحل ثبت و تشریفات ورودی، دستگاه مورد نظر تحویل بخش فنی و مهندسی شده و عملیات دمونتاز انجام می شود سپس طبق چک لیست های ارائه شده دستگاه از نظر ظاهری بازرسی و بعد از انجام تمیزکاری، اندازه گیری قطعات به صورت کامل انجام و در چک لیست ها وارد می شود. در صورت عدم وجود مغایرت دستگاه آماده مونتاژ میگردد. در این مرحله طبق مدل دستگاه، قطعات مورد نظر تحویل و عملیات مونتاژ با دقت فراوان انجام می شود. تمامی دستگاه های تعمیر شده و یا ارتقاء یافته تست شده و گواهی معتبر دریافت میکنند و دارای گارانتی می باشند.

## طراحی و تولید

سنسورهای ویبره به طور گسترده در صنایع مختلف جهت سنجش و آنالیز ارتعاشات دستگاه های مختلف نظیر موتورها، ژنراتورها، سازه ها و ... مورد استفاده قرار می گیرند. این سنسور ها به دو دسته کلی خروجی آنالوگ و خروجی دیجیتال تقسیم بندی می شوند. سنسورهای خروجی دیجیتال عمدتاً در موارد خاص و در سیستمهایی با طراحی جدید مورد استفاده قرار می گیرند در حالیکه سنسور های خروجی آنالوگ به وفور در صنایع مختلف نصب می باشند و به طور گسترده جهت پایش وضعیت سیستم های مختلف صنعتی مورد استفاده قرار می گیرند.



ساخت سفارشی با امکانات زیر:

پروتکل HART wireline / HART wireless ۱

سنجش دوگانه ویبره/حرارت ۲

سنجش شتاب / ویبره در سه جهت ۳

اینترفیس با سیستمهای سه سیمه و چهار سیمه ۴

تنظیم حساسیت / پاند فرکانسی به صورت ریموت ۵

Data Logging ۶

سنسور های آنالوگ به دو دسته ولتاژی و جریانی تقسیم بندی می شوند. در حالی که سنسورهای ولتاژی کمیت شتاب (سرعت) را به صورت یک سیگنال ولتاژ ارائه می دهند، در سنسور های جریانی خروجی به صورت یک جریان  $4-20\text{mA}$  استاندارد صنعتی تولید می شود.

سنسور های ویبره موجود نصب شده در صنعت از تکنولوژی پیزو الکتریک برای سنجش ارتعاش استفاده می نمایند در حالیکه در حالیکه در طراحی جدید از المان (Micro-Electro Mechanical System) (MEMS) استفاده می شود. اخیراً تکنولوژی MEMS تا حد زیادی پیشرفت کرده و توانسته کمیت شتاب را با پارامترهایی مشابه سنسورهای پیزو الکتریک و در ابعادی بسیار کوچکتر در اختیار قرار دهد. هم اکنون بسیاری از شرکتهای سازنده سنسورهای ویبره صنعتی خارج از کشور از تکنولوژی جدید MEMS استفاده می نمایند.

## Vibration Sensor

Model CV1 24v 4-20mA



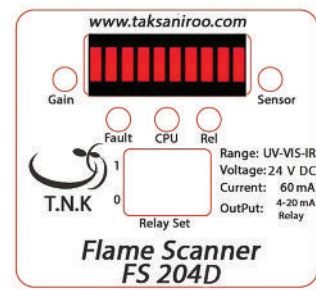
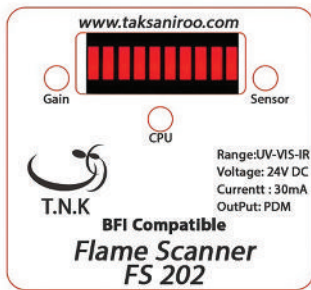
## طراحی و تولید

دستگاه شعله بین برای تشخیص روشن یا خاموش بودن شعله در واحد های نیروگاهی، صنایع پتروشیمی، پالایشگاه ها و صنایعی که به هر نحوی با مشعل های صنعتی مرتبط هستند کاربرد دارد.

وجود مشعل در محفظه های احتراق باید همواره به طور دقیق مونیتر شود و در صورت خاموش شدن آن مسیر سوخت بلافاصله قطع گردد تا مانع خطرات احتمالی شود. علاوه بر این کیفیت شعله نیز میتواند جهت افزایش کارایی سیستم توسط دستگاه های شعله بین پیشرفته مورد ارزیابی قرار گیرد.

خصوصیات شعله با سوخت گازوئیل با خصوصیات شعله با سوخت گاز متفاوت می باشد. ولی در هر دو نوع سوخت یا هر سوخت دیگری سه ناحیه نور مرئی، نور مادون قرمز و نور فرابنفش تولید می شود و سنجش هر کدام از آنها به طور مناسب می تواند وجود شعله و کیفیت آن را نمایان کند. نور مادون قرمز بیشتر در مورد مشعل های گازوئیل سوز کاربرد دارد در حالیکه نور فرابنفش در مشعل های گاز سوز مشهودتر است و به ویژه در مورد مشعل های چندگانه (Multi-Burners) کاربرد دارد.

اگر چه نور تشعشعی یک مشعل ممکن است به نظر ثابت برسد اما این نور کاملاً ماهیت متغییر دارد و اصطلاحاً دارای Flicker می باشد. این Flicker عمدتاً در محدوده 10-50 Hz وجود دارد و از این خصوصیت در حذف نور ثابت محیطی در شعله بین ها استفاده می شود.



**Flame Scanner**  
Model FS 20x



## طراحی و تولید

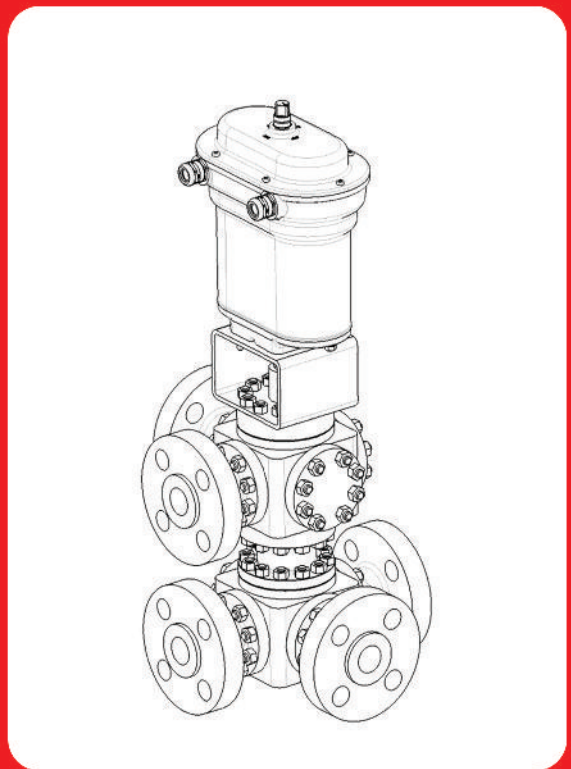
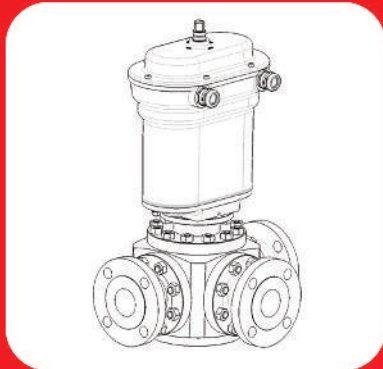
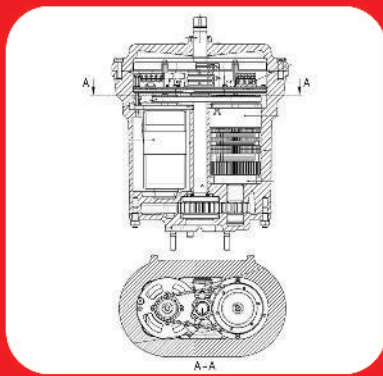
کار تحقیقاتی پروژه ساخت ولوهای سوخت رسان نیروگاهی از سال ۱۳۹۶ آغاز گردید و این پروژه در سال ۱۳۹۸ که با همت مهندسان و کادر فنی این شرکت به سرانجام رسید هم اکنون سه مدل از شیرآلات این شرکت بعد انجام های تست های لازم دارای تاییدیه و گارانتی بوده و ما امیدواریم بتوانیم خدمتگزار کوچکی در صنعت برق کشور باشیم.

کلیه قطعات و موارد مصرفی از قبیل گریس و روغن قبل از استفاده برای تولید ولوهای صنعتی ابتدا در آزمایشگاه پیشرفته شرکت تکسا نیروی کرمان تست شده و در صورت لزوم به آزمایشگاه و متالورژی های معتبر در داخل و خارج از کشور ارسال شده تا از استاندارد های لازم برخوردار بوده و مورد استفاده قرار گیرند.



## طراحی و تولید

شرکت تکسا نیرو بدلیل موانع و مشکلات واردات، در واحد مهندسی و تحقیقات اقدام به تحقیق جهت ساخت، توسعه و بهینه سازی عملگرها نموده است و تمامی قطعات عملگرها در برنامه توسعه و ساخت قرار گرفته است تمامی نقشه ها آماده سازی شده و متریکال موردنیاز تهیه شده است. تعدادی از آنها ساخته شده اند و مابقی در حال ساخت می باشند. همچنین قاب سوئیچ جدید که بر روی تمام عملگرهای تکسا نصب میگردد طراحی و ساخته شده است و آماده جهت ارائه به مصرف کنندگان محترم می باشد.



**Actuator**  
**Model E25 MOD**



## نیروگاه خورشیدی

اقدام به احداث نیروگاه خورشیدی با ظرفیت ۱۰ مگاوات را نموده است تا گام موثری را در پیشبرد اهداف خود بردارد.

تمامی اینورترها و پنل های تایید شده زیر نظر ساتبا (سازمان انرژی های تجدیدپذیر و بهره وری انرژی برق) مورد نیاز این نیروگاه به صورت مستقیم در بخش بازرگانی شرکت تکسا نیروی کرمان خریداری شد تمامی سازه های مربوط به نیروگاه خورشیدی، تابلو های برق و پایه های نصب پنل خورشیدی در واحد تولیدی این شرکت ساخته شده است.



باعث افتخار است که اعلام کنیم در زمینه انرژی های تجدید پذیر امکان مشاوره، ساخت و فروش تجهیزات مورد نیاز را داریم.

# لیست مشتریان

نیروگاه سیکل ترکیبی خرمشهر  
نیروگاه سیکل ترکیبی کازرون  
نیروگاه سیکل ترکیبی ارومیه  
نیروگاه سیکل ترکیبی جهرم  
نیروگاه سیکل ترکیبی نکاء  
نیروگاه سیکل ترکیبی خوی  
نیروگاه سیکل ترکیبی جهرم  
نیروگاه سیکل ترکیبی پرنده  
نیروگاه گازی زاگرس کوثر  
نیروگاه سیکل ترکیبی کرمان  
پتروشیمی کنگان  
صنایع آهن و فولاد سرمد ابرکوه  
شرکت صنایع معدنی سنگان  
شرکت آلومینیوم المهدی  
شرکت آلومینیوم ایران  
شرکت پالایش نفت کرمانشاه  
شرکت مهندسی البرز توربین  
برق منطقه ای کرمان



شرکت مدیریت تولید برق دماوند  
شرکت مدیریت تولید برق گیلان  
شرکت مدیریت تولید برق جنوب فارس  
شرکت مدیریت تولید برق آذربایجان غربی  
شرکت مدیریت تولید برق کردستان  
شرکت مدیریت تولید برق اصفهان  
شرکت مدیریت تولید برق یزد  
شرکت مدیریت تولید برق هرمزگان  
شرکت مدیریت تولید برق شریعتی مشهد  
شرکت مدیریت تولید برق شاهرود  
شرکت مدیریت تولید برق سیستان و بلوچستان  
شرکت مجتمع گاز پارس جنوبی  
شرکت معدنی و صنعتی چادرملو  
شرکت بهره برداری و تعمیرات نیروگاهی صبا  
شرکت خدمات بازرگانی آینده نگر مهر  
شرکت جهان فولاد سیرجان  
شرکت آهن و فولاد ارفع

## قراردادهای اخیر

### صنایع آهن و فولاد سرمد ابرکوه

تامین الکتروموتور و رآکتورهای ساخت زیمنس آلمان

خرید تجهیزات و ارائه خدمات جهت واحد کلاف سازی کارخانه فولاد سرمد ابرکوه: این پروژه شامل خرید تجهیزات اصلی و یدکی دوسالانه جهت احداث واحد کلاف سازی کارخانه فولاد سرمد ابرکوه یزد به ظرفیت ۴۵۰,۰۰۰ تن می باشد، تمامی قطعات از شرکت ایتالیایی Pomoni Long Rolling Mills تامین گردیده است و لازم به ذکر می باشد انتقال مهندسی (پایه و تفضیلی) نیز تحت قرارداد فوق انجام گردیده است.

### مدیریت تولید برق جنوب فارس

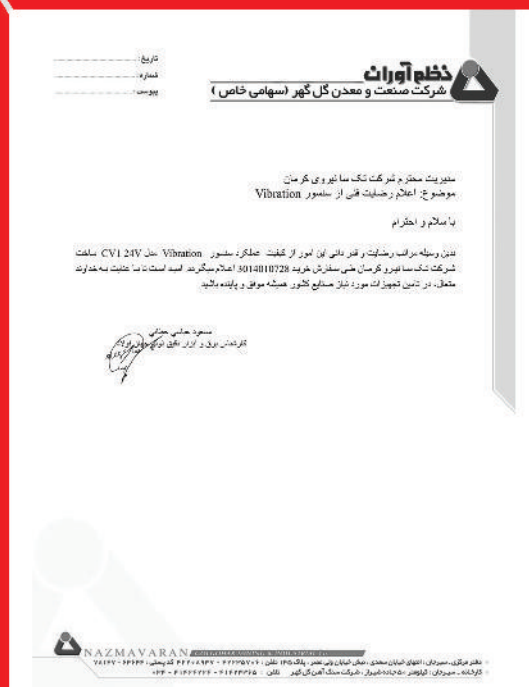
تامین قطعات ساخت STEJASA

### مجتمع جهان فولاد سیرجان

تامین پمپ های کرایژونیک مورد نیاز کارخانه پلنت اکسیژن ساخت شرکت NIKKISO

تامین آجرهای نسوز مربوط به کوره پخت گندله

سنسورهای ارتعاش جریانی ساخت شرکت تکسا نیروی کرمان



## تولید نیروی برق کرمان

تعمیر و تست بال ولو و اکچویتورهای نیروگاهی ساخت شرکت ARGUS

## بهره برداری و تعمیرات نیروگاهی صبا

خرید شات آف ولو نیروگاه سیکل ترکیبی سلطانیه زنجان برند AUMA  
تعمیر و تست بال ولو و اکچویتورهای نیروگاهی ساخت شرکت ARGUS

## تولید نیروی برق خلیج فارس

خرید یک عدد سرو موتور کامل، دو عدد پوزیشنر کنترل ولو و ۲ عدد  
کنترل پایلوت هیدرولیک برای نیروگاه خلیج فارس ساخت VOITH

## شرکت سبلان برق امید

خرید ولوهای چمبر توربین V94.2 ساخت شرکت ARGUS  
تعمیر و تست بال ولو و اکچویتورهای نیروگاهی ساخت شرکت ARGUS

## نیروگاه سپهر زواره

تعمیر و تست بال ولو پنج راهه نیروگاهی ساخت شرکت ARGUS



# قراردادهای اخیر

## شرکت معدنی و صنعتی چادرملو

تامین اینورترهای پنل های خورشیدی

تامین قطعات پمپ ساخت هیوسانگ کره جنوبی

تامین میسکر ساخت KSB

تامین قطعات توربین مورد نیاز نیروگاه سرو چادرملو

## پتروشیمی شازند

عملیات مربوط به تست عملکرد واحدهای حفاظتی نصب شده به روی تابلو های برق مربوط به ایستگاههای توزیع برق

## مدیریت تولید برق گیلان

خرید قطعات مورد نیاز تعمیرات اساسی ساخت زیرمینی مدل V94.2

واحدهای گازی ساخت GTS

تامین کوره حمام نیتريت ساخت شرکت GTS ایتالیا

## شرکت برق کازرون

خرید قطعات و تجهیزات نیروگاهی مورد نیاز

نیروگاه سیکل ترکیبی کازرون

TERMOMECHANICA-SCHROEDAHL-BURGMAN

SANKYO-ALLWEILER-ARGUS-HYOSUNG ....



## شرکت تولید نیروی برق دماوند

تامین قطعات توربین بخش های مکانیک و ژنراتور مدل V94.2  
مورد نیاز نیروگاه سیکل ترکیبی دماوند ساخت شرکت GTS ایتالیا

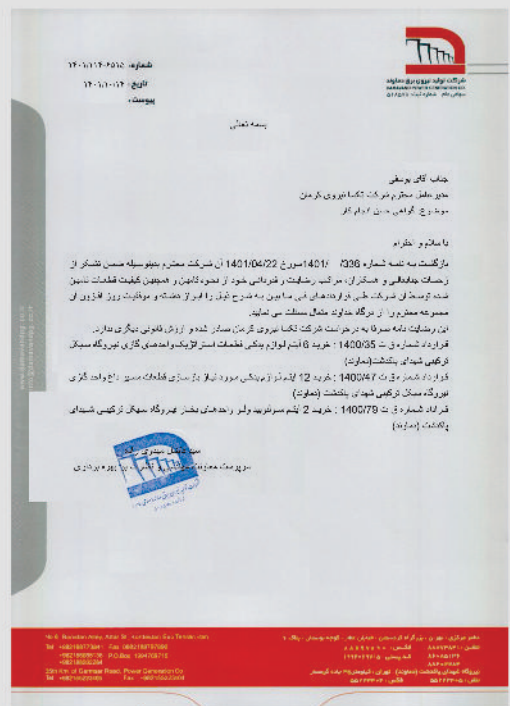
تامین آیتم های ابزار دقیق و الکتریک مورد نیاز نیروگاه سیکل  
ترکیبی دماوند از برندهای مختلف مانند:  
Auma-Siemens-ABB  
master cori-seko-airtak-Vibrometer

تعمیر و تست بال ولو و اکچوئیتورهای نیروگاهی ساخت شرکت  
ARGUS

تامین کوره حمام نیتريت ساخت شرکت GTS ایتالیا

تامین قطعات پمپ و پمپ های مورد نیاز ساخت شرکت های:  
TORISHIMA-HYOSUNG-DENISON  
ALLWEILER

تامین قطعات مکانیک مورد نیاز نیروگاه دماوند ساخت شرکت های:  
YARWAR-DENISON





## توسعه برق غدیر اوکسین

خرید تجهیزات Argus

## مهندسی و پشتیبانی نیروگاهی البرز توربین

خرید قطعات توربین ساخت GTS

## تولید برق ماهتاب کهنوج

خرید یک ست کامل سرامیک های محفظه احتراق واحد V94.2

ورژن پنج ساخت GTS

تاریخ: شماره: پیوسته: تعداد:	۱۴۰۲-۰۲ ۳۱۰-۲۲۱۹ ۱ ۱
---------------------------------------	-------------------------------

باسمه تعالی

جناب آقای مهندس یوسفی  
مدیریت محترم عامل / شرکت نکسا نیروی کرمان

موضوع: درخواست رضایتمندی

پسندم

احتراماً، بازگشت به نامه شماره ۳۱۰-۲۲۱۹/۱۴۰۲ با موضوع فوق، این نیروگاه از خدمات آن شرکت محترم در خصوص قرارداد CR0202/3 با موضوع خرید یک ست کامل سرامیک های محفظه احتراق واحد V94.2 رضایت کامل دارد.

رئیس  
گروه تولید برق  
نیروگاه

رونوشت:  
- بانک

تهران، بزرگراه صدر، خیابان بهار جنوبی، شماره ۳۱ کدپستی ۱۹۳۸۵۲۴۱ شماره ملی ۰۲۱-۳۳۴۲۰۴۶  
تهران، شماره: ۰۲۱-۲۸۱۵۴۰۰۰ - info@mah-iaab.com

## تاریخچه و فعالیت ها

شرکت تکسا نیروی کرمان در سال ۸۱ فعالیت خود را در زمینه خدمات فنی و بازرگانی، با سرمایه اولیه یک میلیون ریال آغاز کرد و ارائه خدمات به مراکز صنعتی از جمله صنایع نفت، گاز، پالایش، پتروشیمی و نیروگاهی را مد نظر قرار داد. این شرکت هم اکنون با مدیریت مهدی یوسفی و سرمایه ۱/۱۶۰ میلیارد ریال و فعالیت در زمینه تأمین و نصب قطعات، مشاوره برای نصب و نحوه تأمین قطعات، شناسائی-طراحی (مهندسی معکوس) و دیگر اقداماتی که در ادامه به آنها اشاره خواهد شد، مسیر پیشرفت و تعالی خود را می پیماید.

تلاش ما بر این است که بتوانیم همواره با اتکا بر دانش، تخصص و تجربه نیروی کاری خود و با نگرش حرکت به سوی ساخت داخل و انتقال تکنولوژی گامی اساسی در رشد و پیشرفت در عرصه داخلی و بین المللی همراه با حفظ رضایت مشتری بر داریم.

## تامین قطعات سال ۱۳۸۱

نمایندگی های انحصاری  
و دفاتر خارج از کشور

## مشاوره سال ۱۳۹۵

مهندسی معکوس، تعمیر  
بازسازی، ارتقاء، تست و  
خدمات پس از فروش

## تولید سال ۱۳۹۹

طراحی و ساخت محصولات صنعتی  
دانش بنیان

حوزه فعالیت ها : مکانیک ، الکتریک ، ابزار دقیق و ماشین آلات

